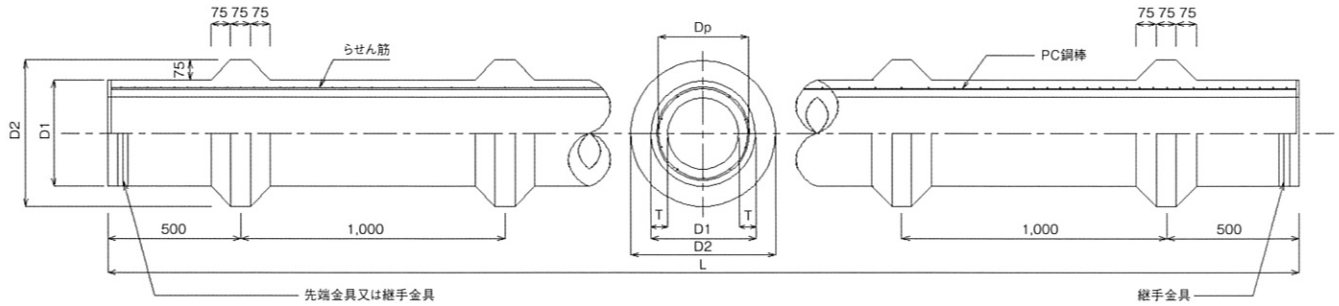


ナルックス-FKパイル

ナルックス-FKパイルはPHCパイルの外表面に軸径より150mm大きい節部を1mごとに設け、地盤との摩擦力を増大させたパイルです。ナルックス-FKパイルに用いるコンクリートはナルックスPHCパイルと同様のコンクリートを用い、その圧縮強度は85N/mm²です。



標準仕様

杭径		厚さ	長さ	杭種	断面積	PC鋼棒				換算断面積	換算断面二次	換算断面係数	有効プレストレス	設計曲げモーメント 軸力N=0				許容せん断力		
軸部	節部					径	本数	配置直径	長期					短期	ひび割れ	破壊	長期	短期	設計せん断	
D ₁ (mm)	D ₂ (mm)	T (mm)	L (mm)		A _c ×10 ² (mm ²)	A _p (mm)	n (本)	D _p (mm)	A _e ×10 ² (mm ²)	I _e ×10 ⁴ (mm ⁴)	Z _e ×10 ³ (mm ³)	σ _{ce} (N/mm ²)	Ma l (kN・m)	Ma S (kN・m)	Mcr (kN・m)	Mu (kN・m)	Qa (kN)	Qa' (kN)	Qcr (kN)	
300	450	60	4~13	A	452	7.1	6	240	462	35299	2353	4	11.8	14.1	27.1	43.5	58.8	76.1	101.7	
				B		9	8		473	36084	2406	8	24.1	28.9	37.2	82.6	78.2	95.3	127.7	
			4~15	C		10	8		477	36415	2428	10	30.4	36.4	42.3	96.6	86.3	108.5	139.1	
350	500	60	4~13	A	546	7.1	7	290	558	61102	3492	4	17.5	21	40.2	60.3	70.2	90.8	121.2	
				B		9	8		567	62080	3547	8	35.5	42.6	53.7	102.6	93.4	118	150.3	
			4~15	C		10.7	8		575	62952	3597	10	45	54	62.6	136	103	129.5	165.8	
400	550	65		A	684	7.1	10	330	700	101822	5091	4	25.5	30.5	58.9	97.6	87.6	113.3	151.8	
			4~15	B		9	10		709	103169	5158	8	51.6	61.9	78.3	148.2	116.5	147.2	187.7	
				C		10.7	10		720	104628	5231	10	65.4	78.5	91	195.5	128.5	161.5	206.7	
450	600	70		A	835	9	8	380	856	159656	7096	4	35.5	42.6	82.2	140.3	106.7	138	185.3	
			4~15	B		9	16		876	163357	7260	8	726.6	87.1	112.3	258.0	141.9	179.4	231.9	
				C		10	16		885	165017	7334	10	91.7	110	129.4	302.1	156.6	196.9	254.4	
500	650	80		A	1055	9	8	420	1078	246271	9851	4	49.3	59.1	113.7	179	135	174.6	233.5	
			4~15	B		9	18		1101	251364	10055	8	100.6	120.7	155	324.4	179.6	227	292.7	
				C		10	18		1112	253657	10146	10	126.8	152.2	176.9	384.5	198.1	249.1	319.3	