

Hyper-ストレート工法

〈認定工法(ハイパーストレート工法)〉砂質・礫質地盤



Hyper-ストレート工法は、オーガにより地盤を先行掘削した後、根固め液、杭周固定液を注入し、杭を自沈又は回転によって所定の支持層に1D以上挿入する埋込み杭工法です。

施工中における掘削では、作業基盤面から支持層地盤まで同径としたストレート掘削であるため、施工管理が容易であり、また、効率的に施工をサポートする施工管理システムを導入することで、根固め球根部の築造管理や支持層管理をリアルタイムで行い、品質の確保にも努めています。

Hyper-ストレート工法の特長

1 シンプルな施工

全掘削工程を同径で施工するストレート掘削作業のため、施工管理が容易で工期も短縮されます。

2 標準既製コンクリート杭を使用

高支持力を得るための専用下杭が不要で、標準の既製コンクリート杭を使用可能です。

PHC杭、PRC杭、SC杭、ST杭(頭部側を拡頭で使用する場合)などの既製コンクリート及び鋼管杭(上杭)の使用ができ、杭径は300mmから1200mm(中杭、上杭)としています。

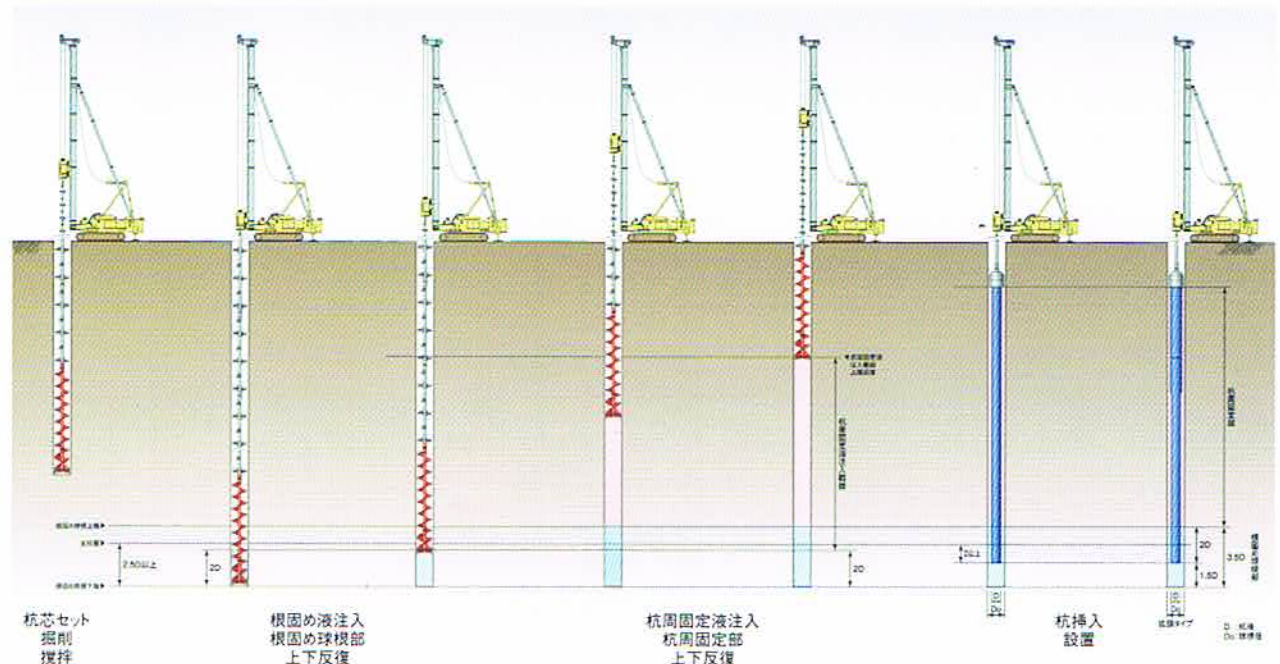
3 高支持力で低コストを実現

先端支持力は、旧建設大臣認定工法($\alpha=250$)に比べ45%アップし、低コストを実現します。

4 信頼性の高い工事品質管理と施工

施工時には、「施工管理装置」を使用することで、根固め球根部の築造管理や支持層管理をリアルタイムで行い、工事品質管理と信頼性の高い施工が可能です。

施工法



Hyper-ストレート工法

〈認定工法(ハイパーストレート工法)〉砂質・礫質地盤

■長期許容鉛直支持力

$$Ra = \frac{1}{3} \{ \alpha \cdot \bar{N} \cdot Ap + (\beta \bar{N}_s \cdot L_s + \gamma \bar{q}_u \cdot L_c) \psi \}$$

ここで

α :杭先端支持力係数($\alpha=363$)

β :砂質地盤における杭周面摩擦係数($\beta=6.2$)

γ :粘土質地盤における杭周面摩擦係数($\gamma=0.62$)

\bar{N} :杭先端から下方1D、上方1D区間の地盤の標準貫入試験による打撃回数の平均値(回)

ただし、 $29 \leq \bar{N} \leq 60$ (個々のN値: $12 \leq N \leq 100$)

D:軸部の杭径(m)

A_p :杭先端閉塞断面積(m^2)

$$A_p = (\pi \cdot D^2) / 4$$

\bar{N}_s :基礎杭の周囲の地盤のうち砂質地盤の標準貫入試験による打撃回数の平均値(回)

ただし、 $\bar{N}_s \leq 30$

L_s :基礎杭の周囲の地盤のうち砂質地盤に接する有効長さの合計(m)

\bar{q}_u :基礎杭の周囲の地盤のうち粘土質地盤の一軸圧縮強度の平均値(kN/m^2)

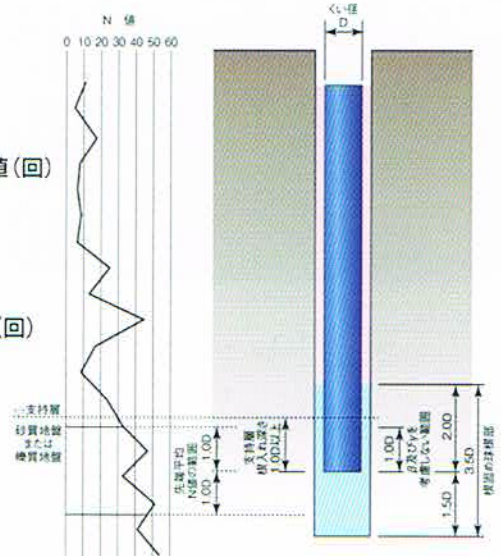
ただし、 $\bar{q}_u \leq 200$ (kN/m^2)

L_c :基礎杭の周囲の地盤のうち粘土質地盤に接する有効長さの合計(m)

ψ :基礎杭の周囲の有効長さ(m)

$$\psi = \pi \cdot D$$

但し、拡径部においても、Dは軸部の杭径とする。



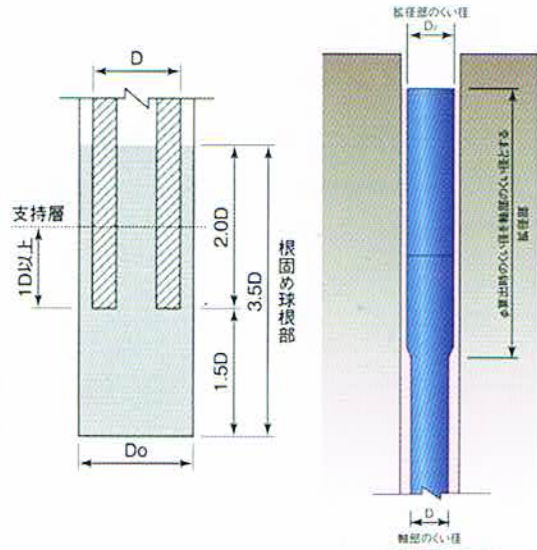
くい先端適用範囲

杭先端支持力

(kN)

| 杭径D (mm) | N値(砂質地盤・礫質地盤) | | | | | | |
|----------|---------------|------|------|------|------|------|------|
| | 30 | 35 | 40 | 45 | 50 | 55 | 60 |
| 300 | 256 | 299 | 342 | 384 | 427 | 470 | 513 |
| 350 | 349 | 407 | 465 | 523 | 582 | 640 | 698 |
| 400 | 456 | 532 | 608 | 684 | 760 | 836 | 912 |
| 450 | 577 | 673 | 769 | 865 | 962 | 1058 | 1154 |
| 500 | 712 | 831 | 950 | 1069 | 1187 | 1306 | 1425 |
| 600 | 1026 | 1197 | 1368 | 1539 | 1710 | 1881 | 2052 |
| 700 | 1396 | 1629 | 1862 | 2095 | 2328 | 2561 | 2793 |
| 800 | 1824 | 2128 | 2432 | 2736 | 3041 | 3345 | 3649 |
| 900 | 2309 | 2694 | 3079 | 3463 | 3848 | 4233 | 4618 |
| 1000 | 2850 | 3326 | 3801 | 4276 | 4751 | 5226 | 5701 |

最大施工深さ/施工地盤面より 砂質地盤:64.5m 礫質地盤:64.5m



杭径と掘削径

| | | | | | | | | | | | | |
|------------|-----|-----|-----|-----|-----|-----|-----|------|------|------|------|------|
| 杭軸部径 (mm) | 300 | 350 | 400 | 450 | 500 | 600 | 700 | 800 | 900 | 1000 | | |
| 杭拡頭部径 (mm) | 350 | 400 | 450 | 500 | 600 | 700 | 800 | 900 | 1000 | 1100 | 1100 | 1200 |
| 掘削径 (mm) | 400 | 450 | 500 | 600 | 650 | 750 | 900 | 1000 | 1150 | | 1250 | |

Hyper-ストレート工法

〈認定工法(ハイパーストレート工法)〉粘性土地盤



Hyper-ストレート工法は、オーガにより地盤を先行掘削した後根固め液、杭周固定液を注入し、杭を自沈又は回転によって所定の支持層に1D以上挿入する埋込み杭工法です。

これまで採用できなかった粘性土地盤にも対応し、工法選択の幅が狭かった粘性土地盤においても、シンプルな施工と信頼性の高い工事品質を可能にしました。

Hyper-ストレート工法の特長

1 粘性土地盤でも高支持力を発揮し低コストを実現

先端支持力は、旧建設大臣認定工法($\alpha=250$)に比べ支持力が35%アップし、低コストを実現します。これまで対応していなかった粘性土地盤にも対応し幅広い地盤での施工を可能にしました。

2 シンプルな施工

全掘削工程を同径で施工するストレート掘削作業のため、施工管理が容易で工期も短縮されます。

3 標準既製コンクリート杭を使用

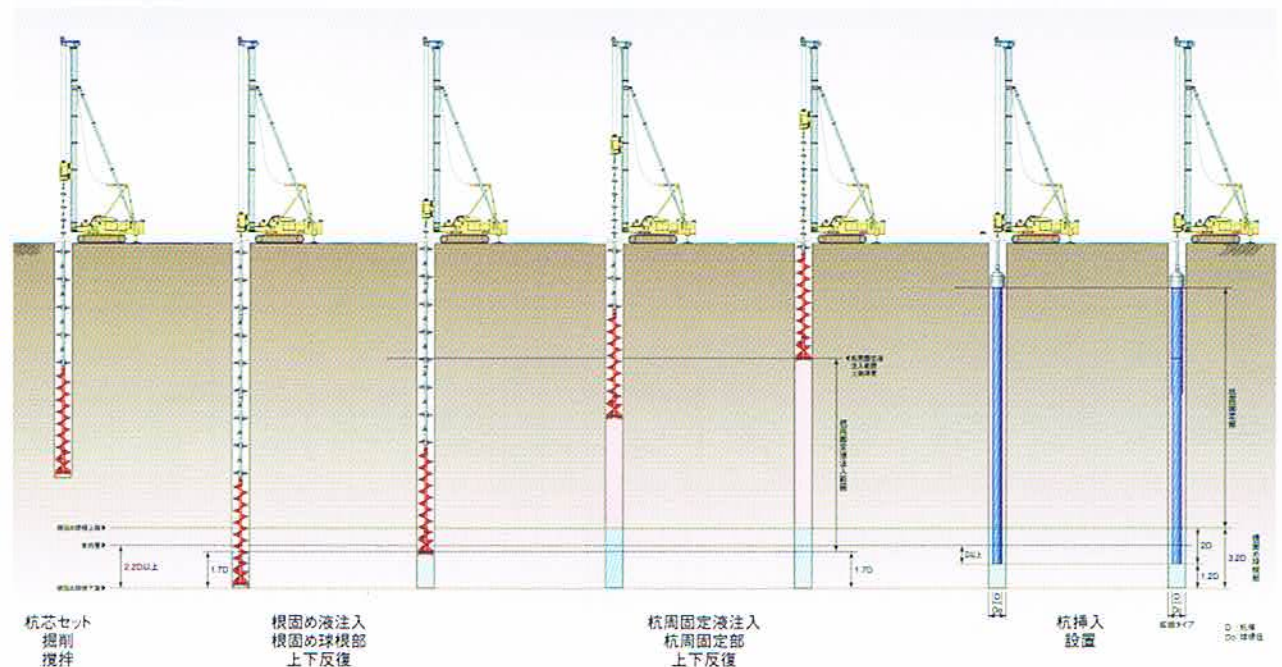
高支持力を得るための専用下杭が不要で、標準の既製コンクリート杭を使用可能です。

PHC杭、PRC杭、SC杭、ST杭(頭部側を拡頭で使用する場合)などの既製コンクリート及び鋼管杭(上杭)の使用ができ、杭径は300mmから1200mm(中杭、上杭)としています。

4 信頼性の高い工事品質管理と施工

施工時には、「施工管理装置」を使用することで、根固め球根部の築造管理や支持層管理をリアルタイムで行い、工事品質管理と信頼性の高い施工が可能です。

施工法



Hyper-ストレート工法

〔認定工法(ハイバーストレート工法)〕粘性土地盤

長期許容鉛直支持力

$$Ra = \frac{1}{3} \{ \alpha \cdot \bar{N} \cdot Ap + (\beta \bar{N}_s \cdot L_s + \gamma \bar{q} \cdot L_c) \psi \}$$

ここで

α : 杭先端支持力係数($\alpha=341$)

β : 砂質地盤における杭周面摩擦力係数($\beta=6.93$)

γ : 粘土質地盤における杭周面摩擦力係数($\gamma=0.71$)

\bar{N} : 杭先端から下方1D、上方1D区間の地盤の標準貫入試験による打撃回数の平均値(回)

ただし、 $20 \leq \bar{N} \leq 60$ (個々のN値: $N \leq 100$)

D: 杭径(m)

Ap : 杭先端閉塞断面積(m^2)

$$Ap = (\pi \cdot D^2) / 4$$

\bar{N}_s : 基礎杭の周囲の地盤のうち砂質地盤の標準貫入試験による打撃回数の平均値(回)

ただし、 $0 \leq \bar{N}_s \leq 30$

L_s : 基礎杭の周囲の地盤のうち砂質地盤に接する有効長さの合計(m)

\bar{q} : 基礎杭の周囲の地盤のうち粘土質地盤の一軸圧縮強度の平均値(kN/m^2)

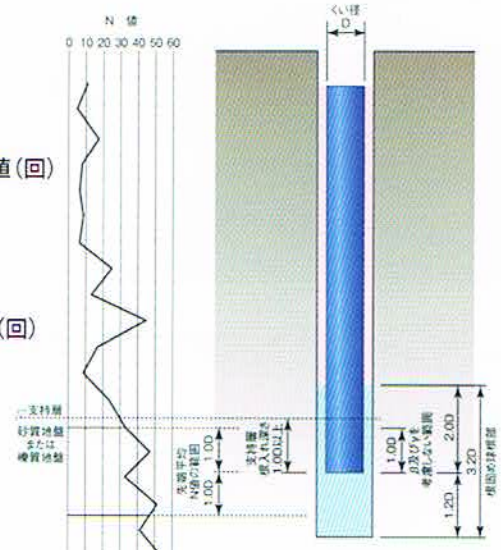
ただし、 $0 \leq \bar{q} \leq 200$ (kN/m^2)

L_c : 基礎杭の周囲の地盤のうち粘土質地盤に接する有効長さの合計(m)

ψ : 基礎杭の有効長さ(m)

$$\psi = \pi \cdot D$$

但し、拡頭部においても、Dは軸部の杭径とする。



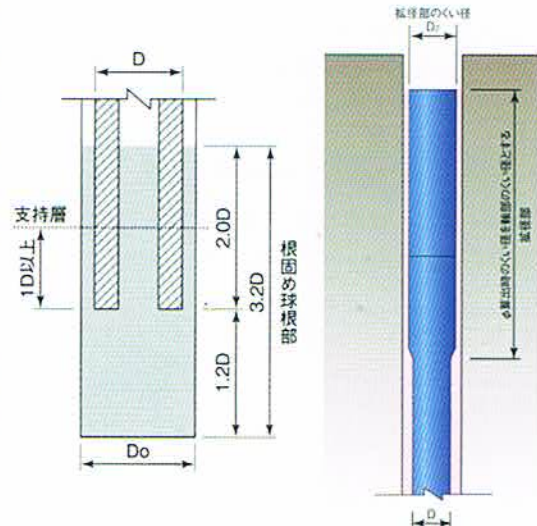
くい先端適用範囲

杭先端支持力

(kN)

| 杭径D (mm) | N値(粘性土地盤) | | | | | | |
|----------|-----------|------|------|------|------|------|------|
| | 30 | 35 | 40 | 45 | 50 | 55 | 60 |
| 300 | 241 | 281 | 321 | 361 | 401 | 441 | 482 |
| 350 | 328 | 382 | 437 | 492 | 546 | 601 | 656 |
| 400 | 428 | 499 | 571 | 642 | 714 | 785 | 857 |
| 450 | 542 | 632 | 723 | 813 | 903 | 994 | 1084 |
| 500 | 669 | 781 | 892 | 1004 | 1115 | 1227 | 1339 |
| 600 | 964 | 1124 | 1285 | 1446 | 1606 | 1767 | 1928 |
| 700 | 1312 | 1531 | 1749 | 1968 | 2187 | 2405 | 2624 |
| 800 | 1714 | 1999 | 2285 | 2571 | 2856 | 3142 | 3428 |
| 900 | 2169 | 2530 | 2892 | 3254 | 3615 | 3977 | 4338 |
| 1000 | 2678 | 3124 | 3570 | 4017 | 4463 | 4910 | 5356 |

最大施工深さ/施工地盤面より 粘性土地盤:60.3m



② 拡頭部有りの場合

杭径と掘削径

| | | | | | | | | | | | | |
|------------|-----|-----|-----|-----|-----|-----|-----|------|------|------|------|------|
| 杭軸部径 (mm) | 300 | 350 | 400 | 450 | 500 | 600 | 700 | 800 | 900 | 1000 | | |
| 杭拡頭部径 (mm) | 350 | 400 | 450 | 500 | 600 | 700 | 800 | 900 | 1000 | 1100 | 1100 | 1200 |
| 掘削径 (mm) | 400 | 450 | 500 | 600 | 650 | 750 | 900 | 1000 | 1150 | 1250 | | |