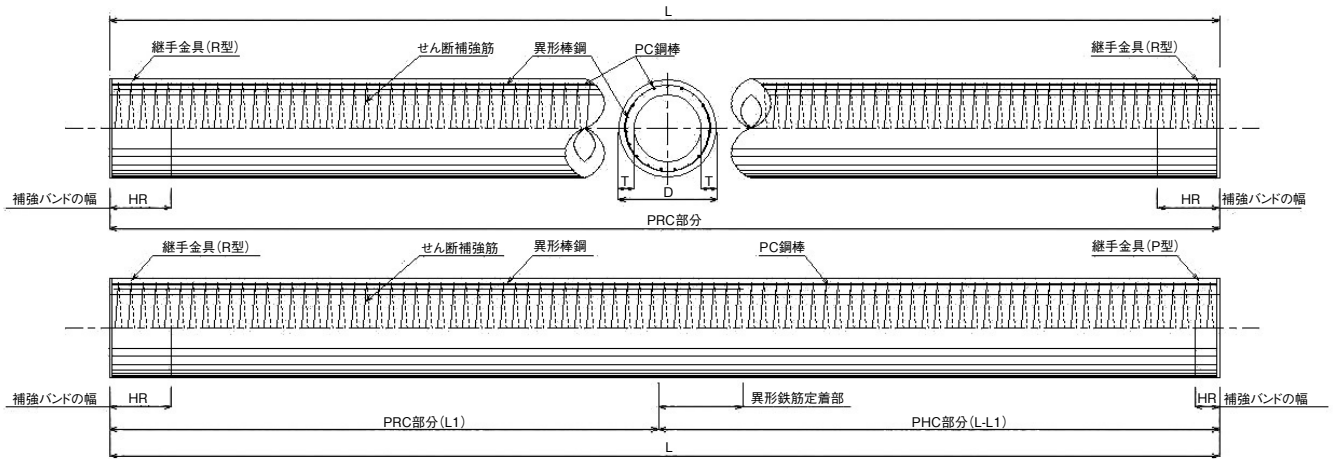


# ナルックス(NA)-CPRCパイル

ナルックス-CPRCパイルはCOPITAが仕様を統一した高強度プレストレスト鉄筋コンクリートパイル(PCRパイル)です。PC鋼棒間に異形鉄筋を配し、せん断補強筋としてスパイラル鉄筋に高強度鉄筋を使用しているため、PHCパイルに比べ大きな変形性能とせん断力を有しています。コンクリート強度は85N/mm<sup>2</sup>です。部分的なCPRC特性を持つ杭も製造可能です。(NA:常圧蒸気養生)  
**全長CPRC杭の最大長さは12mまで、部分CPRC杭のCPRC部補強は最大11mまでとなります。**



## 標準仕様

寸法					杭種	PC鋼棒				タップ穴	異形棒鋼				杭の参考質量 (t/L)
杭径 D (mm)	厚さ T (mm)	杭長 L (m)	CPRC杭の杭長L1全長時(m)	CPRC杭の杭長L1部分時(m)		径 (mm)	本数 n (本)	断面積 (mm <sup>2</sup> )	配置半径 rp (mm)		呼び名	本数 (本)	断面積 (mm <sup>2</sup> )	配置半径 (mm)	
300	60	4~15	4~12	3~11	I	10.0	6	471	120	M22	6	D13	760	119	0.122
					II							D16	1192	117	0.124
					III							D19	1719	116	0.127
					IV							D22	2323	114	0.130
350	60	4~15	4~12	3~11	I	10.0	7	550	145	M22	7	D13	887	144	0.147
					II							D16	1390	142	0.149
					III							D19	2006	141	0.153
					IV							D22	2710	139	0.156
400	65	4~15	4~12	3~11	I	10.0	8	628	165	M22	8	D13	1014	164	0.183
					II							D16	1589	162	0.186
					III							D19	2292	161	0.190
					IV							D22	3097	159	0.194
450	70	4~15	4~12	3~11	I	10.0	10	785	190	M22	10	D13	1267	189	0.224
					II							D16	1986	187	0.228
					III							D19	2865	186	0.232
					IV							D22	3871	184	0.237
500	80	4~15	4~12	3~11	I	10.0	12	942	210	M22	12	D13	1520	209	0.282
					II							D16	2383	207	0.287
					III							D19	3438	206	0.292
					IV							D22	4645	204	0.299
600	90	4~15	4~12	3~11	I	10.0	16	1256	260	M22	16	D13	2027	259	0.385
					II							D16	3178	257	0.391
					III							D19	4584	256	0.399
					IV							D22	6194	254	0.407
700	100	4~15	4~12	3~11	I	11.2	16	1600	300	M24	16	D13	2027	299	0.500
					D22							3097	295	0.506	
					16						D19	4584	296	0.514	
											D22	6194	295	0.522	
											D25	8107	293	0.532	
											D29	10278	291	0.544	
800	110	4~15	4~12	3~11	I	11.2	18	1800	350	M24	18	D13	2281	349	0.632
					D22							3484	345	0.638	
					18						D19	5157	346	0.647	
											D22	6968	345	0.656	
											D25	9121	343	0.668	
											D29	11563	341	0.680	
900	120	4~15	4~12	3~11	I	11.2	20	2000	395	M24	20	D13	2534	394	0.777
					D22							3871	390	0.784	
					20						D19	5730	391	0.794	
											D22	7742	390	0.805	
											D25	10134	388	0.817	
											D29	12848	386	0.832	
1000	130	4~11	4~11	3~10	I	11.2	24	2400	440	M24	24	D13	3041	439	0.939
					D22							4645	435	0.948	
					24						D19	6876	436	0.959	
											D22	9290	435	0.972	
											D25	12161	433	0.987	
											D29	15418	431	1.004	

# ナルックス(NALUX)-CPRCパイプ

## 標準仕様

寸法		杭種	断面特性				有効 プレストレス $\sigma_{ce}$ (N/mm <sup>2</sup> )	設計曲げモーメント(N=0)			
杭径 D (mm)	厚さ T (mm)		断面積 Ac (mm <sup>2</sup> )	換算断面積 Ae (mm <sup>2</sup> )	断面2次 モーメント I ( $\times 10^4$ mm <sup>4</sup> )	換算断面2次 モーメント Ie ( $\times 10^4$ mm <sup>4</sup> )		長期許容 Mal (kN·m)	短期許容 Mas (kN·m)	降伏 My (kN·m)	破壊 Mu (kN·m)
300	60	I	45200	50200	34608	38112	6.7	35	64	67	102
		II		51900		39240	6.5	37	70	76	116
		III		54000		40562	6.3	39	76	88	132
		IV		56400		42011	6.1	41	82	102	149
350	60	I	54700	60400	59925	65906	6.5	51	93	93	145
		II		62400		67861	6.3	54	103	107	165
		III		64900		70169	6.1	57	113	124	188
		IV		67700		72720	5.9	61	123	142	213
400	65	I	68400	75000	99577	108440	6.1	72	124	124	194
		II		77300		111360	5.9	76	143	143	220
		III		80100		114830	5.7	81	159	165	251
		IV		83300		118670	5.5	85	172	189	283
450	70	I	83600	91800	155960	170660	6.2	102	176	176	275
		II		94700		175550	6.0	107	202	202	313
		III		98200		181370	5.8	114	226	233	357
		IV		102200		187860	5.6	121	246	268	405
500	80	I	105600	115400	241200	262770	5.9	139	234	234	368
		II		118900		269980	5.8	147	270	270	418
		III		123100		278580	5.6	156	309	312	478
		IV		127900		288200	5.4	166	336	359	543
600	90	I	144200	157300	483430	525890	5.8	231	380	380	597
		II		161900		540200	5.7	245	438	438	680
		III		167600		557360	5.5	260	506	506	778
		IV		174000		576620	5.3	277	561	582	885
700	100	I	188500	203000	871790	936940	5.7	346	536	536	848
		II		207300		954370	5.6	360	599	599	940
		III		213200		981040	5.5	382	688	688	1068
		IV		219700		1008100	5.4	404	781	781	1201
		V		227300		1039900	5.2	429	869	886	1351
		VI		236000		1075200	5.0	455	937	1003	1517
800	110	I	238400	254800	1455100	1552100	5.2	485	706	706	1113
		II		259600		1578400	5.1	507	788	788	1235
		III		266300		1618100	5.0	539	902	902	1404
		IV		273500		1658700	4.9	571	1024	1024	1582
		V		282100		1706400	4.7	606	1160	1160	1786
		VI		291900		1759800	4.6	644	1316	1316	2008
900	120	I	294100	312200	2289200	2426900	4.8	653	903	903	1413
		II		317500		2464600	4.7	685	1005	1005	1570
		III		325000		2521000	4.6	730	1149	1149	1787
		IV		333000		2579200	4.5	774	1302	1302	2015
		V		342600		2647500	4.4	823	1481	1481	2279
		VI		353400		2724000	4.2	875	1672	1672	2569
1000	130	I	355300	377100	3436800	3642400	4.7	877	1199	1199	1890
		II		383500		3699100	4.7	925	1349	1349	2102
		III		392400		3783300	4.6	985	1541	1541	2393
		IV		402100		3870600	4.5	1045	1746	1746	2700
		V		413600		3973300	4.3	1111	1973	1973	3054
		VI		426600		4088400	4.2	1182	2242	2242	3444